

床下・天井強力拡散システム



スプレッドファン3

高性能の証は三次元拡散

パワフルな風で床下環境を改善

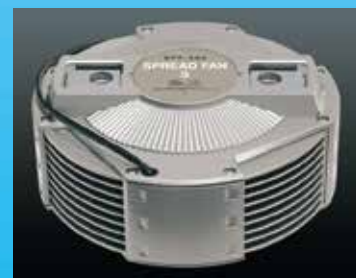


住宅環境改善推奨品

メーカー保証5年

タイマーによる稼働管理

アース工事不要



株式会社

日本衛生センター

<http://www.nippon-ec.com/>

高性能が「形」になった『スプレッドファン3』の4つのポイント。



1 三次元拡散ルーバー
 水平送風に加え上方と下方へも巾広く送風します。今までにない新開発のルーバーで効率の良いパワフルな拡散を実現しました。



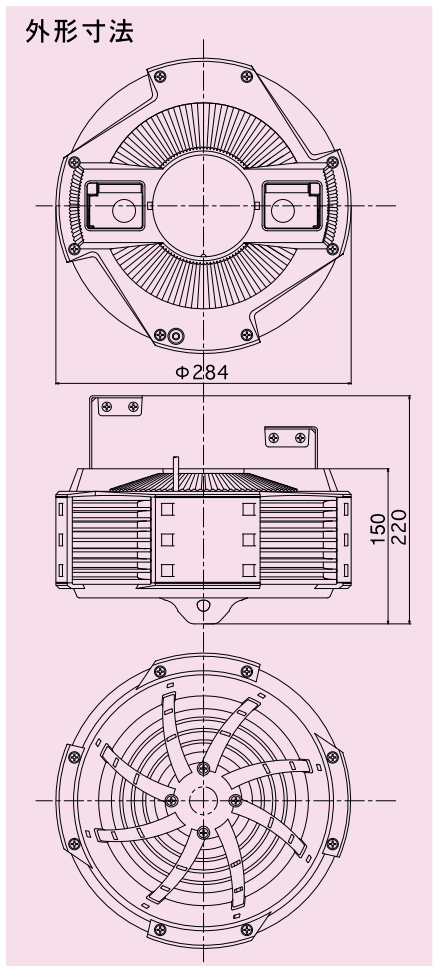
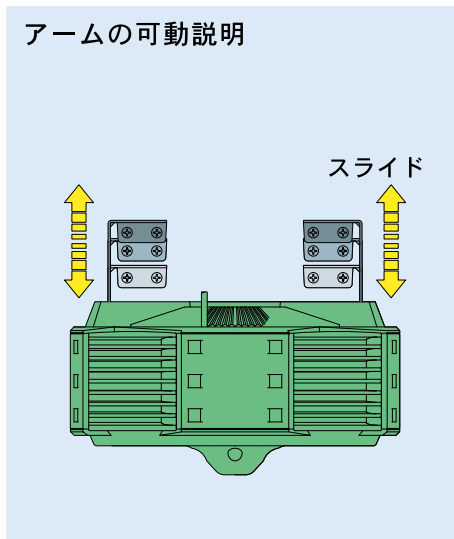
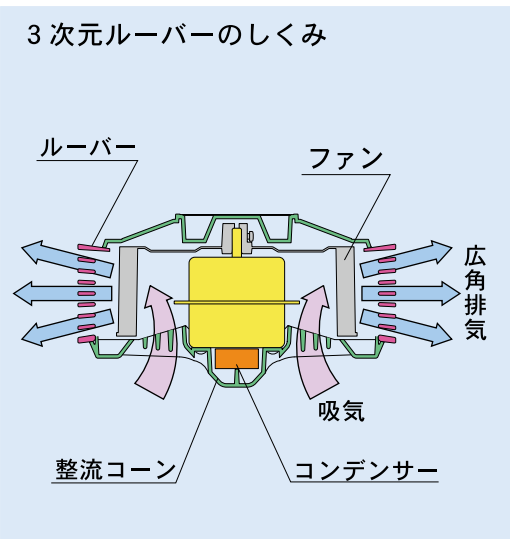
2 整流コーン
 吸気を整える整流コーンを開発、さらにコンデンサーをファン内部から追放する設計により気流の乱れのない静かな風を効率よく排出します。



3 スライドアジャストアーム
 取り付け作業時の負担を軽減するスライドアジャスト方式のアームを導入。コンパクト化にも寄与する人にやさしい設計です。



4 小型軽量のハウジング設計
 標準板厚を厚く贅沢に設定しました。強剛性で軽量なハウジングは作業性の向上と静粛性に寄与します。



拡散機基本仕様

品名	スプレッドファン3
型名	SPF-250
材質	本体:ABS樹脂
製品サイズ	直径284×高さ150mm (アーム最大時220mm)
電圧	AC100V (一般家庭用)
製造	日本製

仕様表

周波数	50Hz	60Hz
風量(1時間あたり)	250m ³ /h	237m ³ /h
騒音	49db	49db
本体重量	2.8kg	
消費電力	35W	38W
電気代/1ヶ月	約199円	約216円

※タイマー別売

※電気代は1日6時間稼働の場合。別売りのタイマーにより拡散機の1日の稼働時間を任意に設定できます。

【販売店】

【製造元】

株式会社 **日本衛生センター**

<http://www.nippon-ec.com/>