

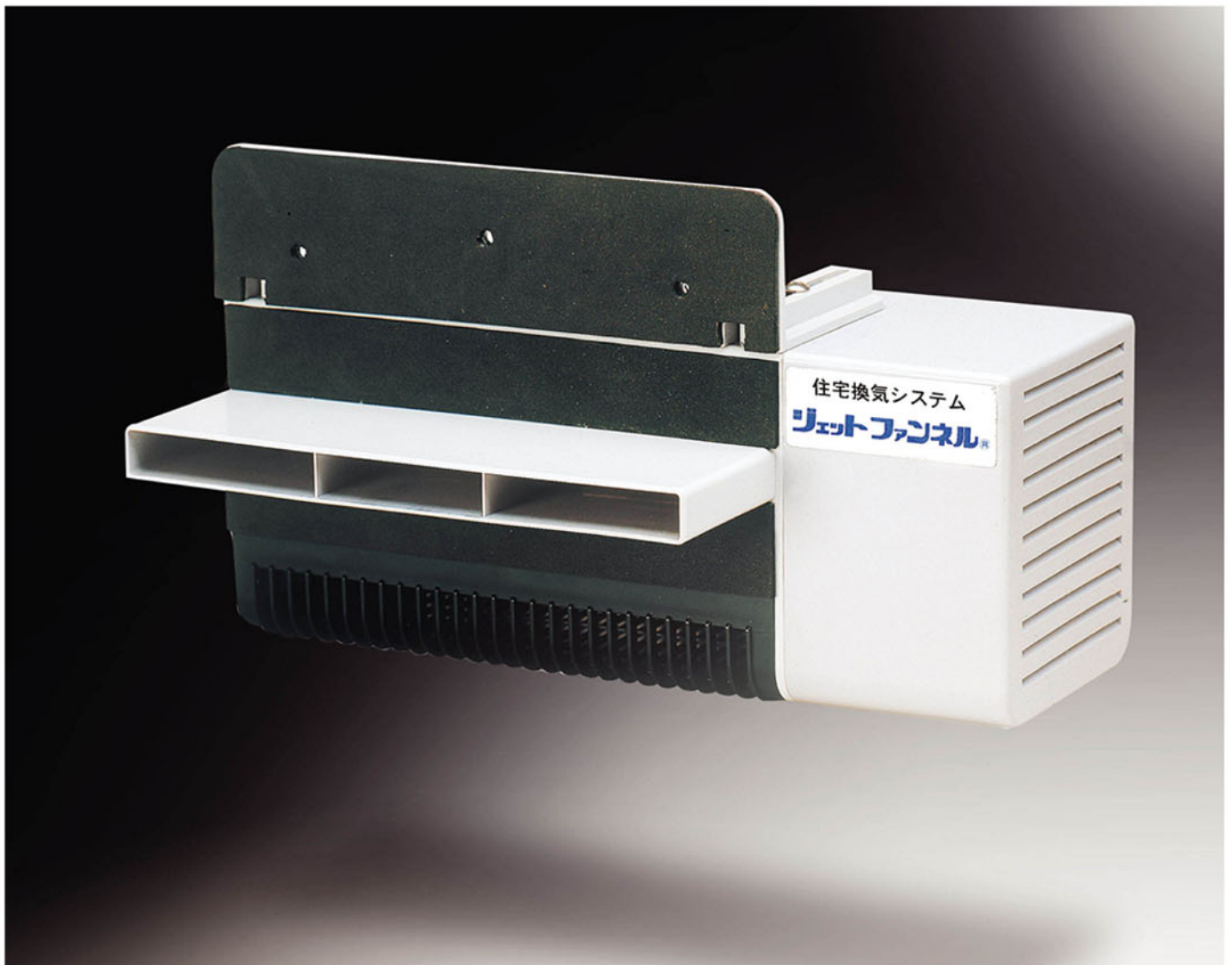
基礎パッキン工法に対応した床下換気システム

# ジェットファンネル<sup>®</sup>

排気  
品番 JF-003

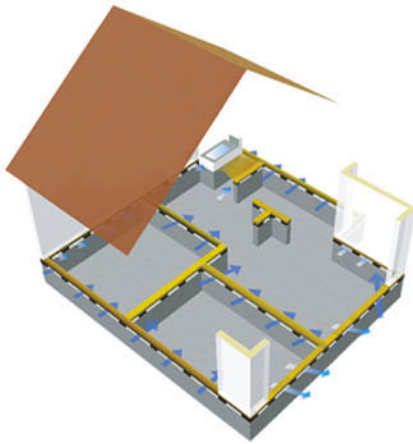
ジェットファンネルは、近年主流になっている「基礎パッキン(ネコ土台)工法」に対応した弊社独自の「床下用排気型換気扇」です。

本体はABS樹脂を採用し、クロスフローファンは、アルミを採用。モーターは、スチールダイキャストで軽量のコンパクト設計！運転はタイマーによる自動運転で、パナソニック製タイマーを採用しています。風量もありながら音も静かです。電気代はわずか50円[1ヵ月/50Hz]しか掛かりません。本体保証は5年間でタイマー保証は2年間あり、安心してお使いいただけます。

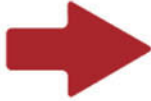


- 取り付け場所に応じたスライド構造
- 消費電力が低い経済設計
- 24時間表示のデジタルタイマー付属
- 本体がアース工事不要の絶縁軽量タイプ
- 生産物賠償保険付

基礎パッキン（ネコ土台）工法（ジェットファンネル設置の場合）



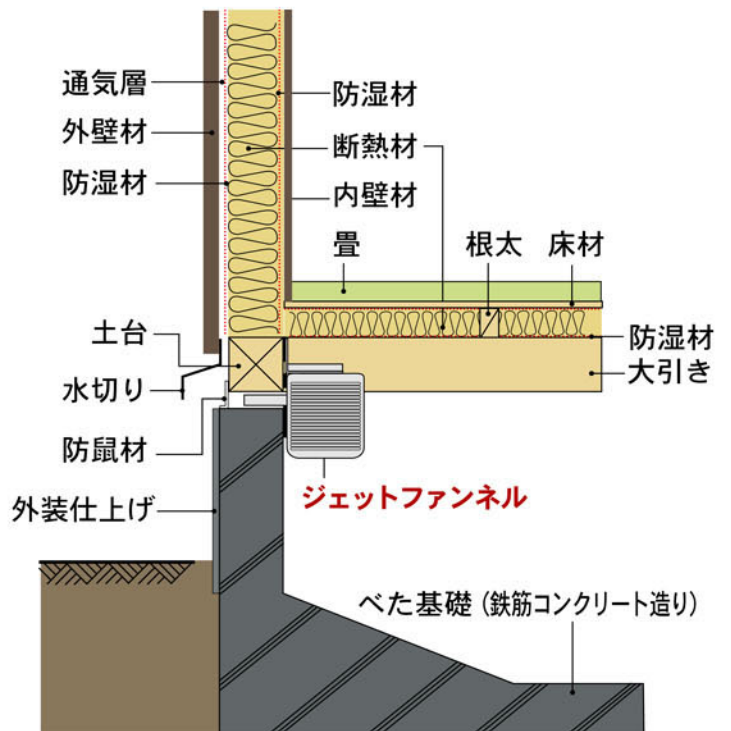
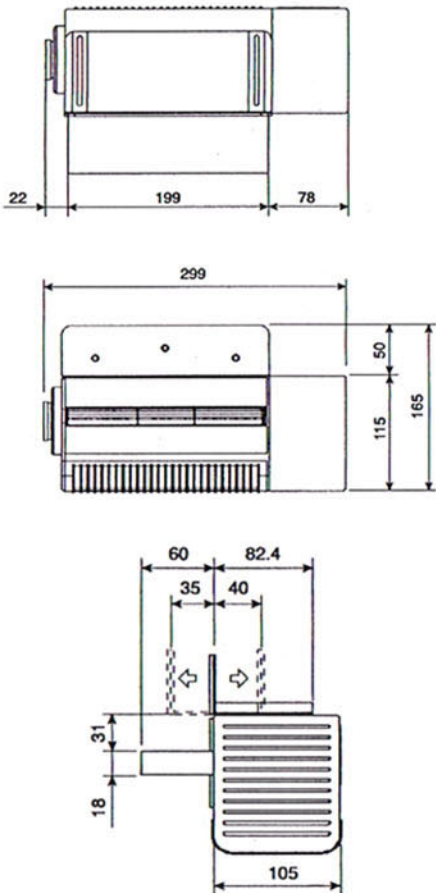
基礎パッキン工法（自然換気の場合）



製品仕様

	排気
定格電圧	100V
定格周波数	50/60Hz
定格消費電力	12/13W
換気能力(風量)	102/117m <sup>3</sup> /hr.
重量	1.6kg
騒音	47~49dB
モーター	20,000時間保証 温度過昇防止
モータータイプ	スチールダイキャスト
ファン構造	クロスフロー
素材	本体：ABSプラスチック/ファン：アルミ
ファン直径	60mm
本体サイズ	H115mm × W299mm × D165mm
保証期間	本体5年・タイマー2年
タイマー	自社製、24時間表示デジタルタイマー
その他	スライド取付け可能

設置  
箇所例



「ジェットファンネル」当社イメージ基礎土台廻り設置図