

# 木造住宅補強金具 **グレートホルダー<sup>®</sup>** シリーズ

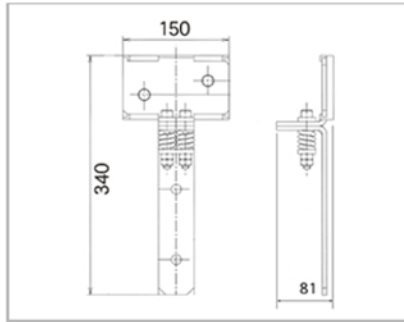
## **グレートホルダー<sup>®</sup>** **5型**

**基礎** 基礎・土台をしっかり緊結

—後付アンカー—

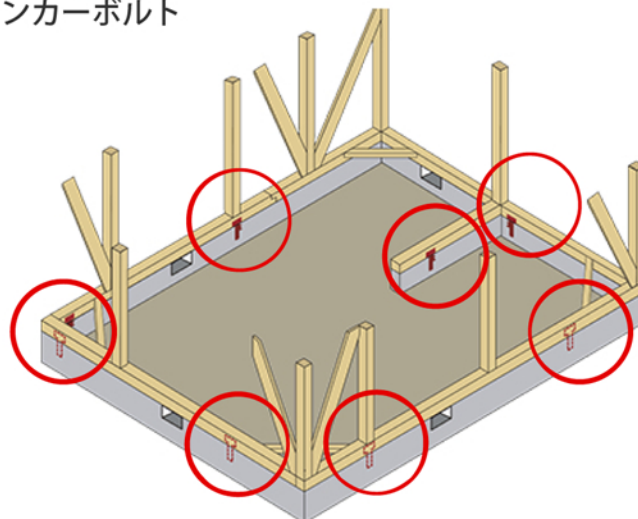
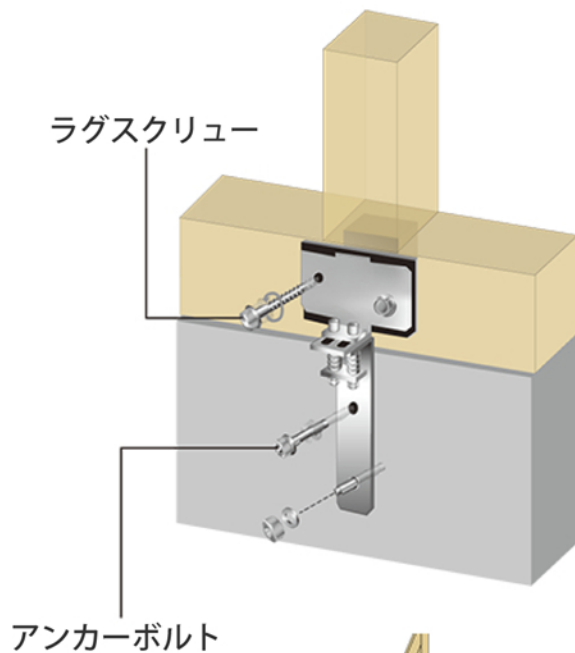
### ホールダウン金具

### グレートホルダー5型 特許出願中



- 本体材質 SS400
- W150×H337×D71(mm) 1本/1.8kg
- 10本入/1箱 ラグスクリュー・HILTIアンカーボルト
- 最大荷重 27.03kN
- 最大荷重時変異 57.58mm

取り付け場所: 土台・基礎



グレートホルダー5型施工箇所例